

**R-8477** / Relays

**Multifunción - Accesorios - Incluye terminales hembra de 9,5mm**

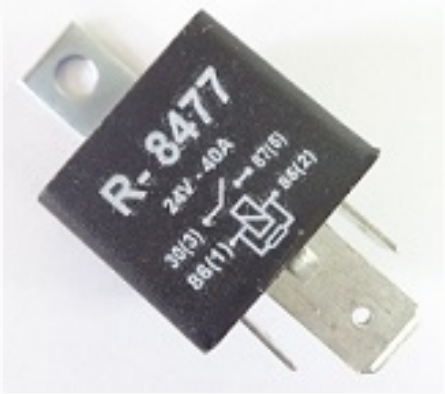


IMAGEN DEL PRODUCTO

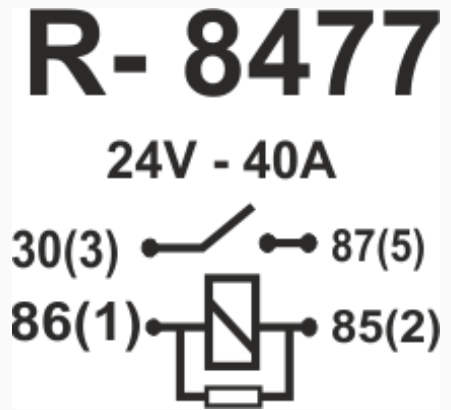


DIAGRAMA DIMENSIONAL

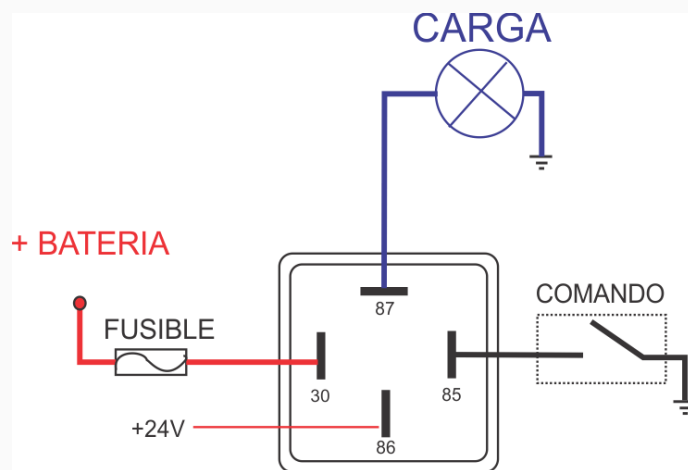


DIAGRAMA ORIENTATIVO

## ESPECIFICACIONES TÉCNICAS

CARACTERÍSTICA	VALOR
Soporte	Sí
Terminales	4.00T
Voltaje	24V
Amperaje	40A
Con resistor	SI

## MARCAS Y MODELOS

MARCA	MODELOS
-------	---------

