

107 / Relays

Rele para arranque

Marcas: Fiat · Peugeot

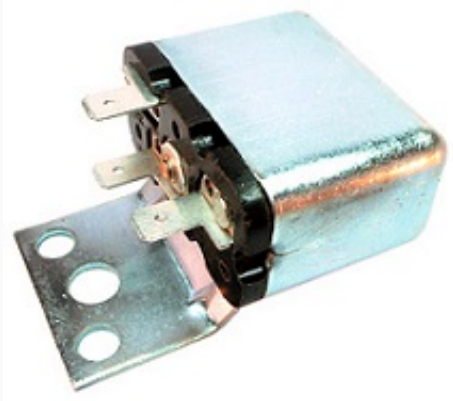


IMAGEN DEL PRODUCTO



DIAGRAMA DIMENSIONAL

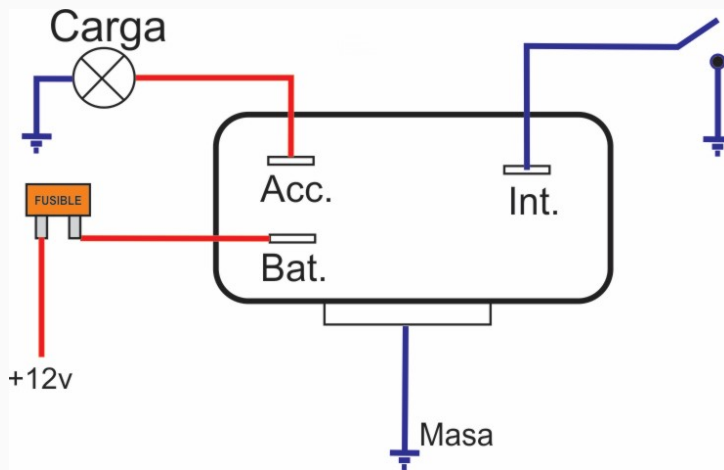


DIAGRAMA ORIENTATIVO

ESPECIFICACIONES TÉCNICAS

CARACTERÍSTICA	VALOR
Marcas compatibles	Fiat, Peugeot
Soporte	Sí
Terminales	3.00T
Voltaje	12.00V

MARCAS Y MODELOS

MARCA	MODELOS
-------	---------

Audi	80 2.0i/ E80 Quattro 2.0i Cabriolet 2.0i E
Fiat	600, 770, 1100, 128, 750, 1500, 800
Peugeot	404, 504

CODIGOS DE REFERENCIA EQUIPOS ORIGINALES

MARCA	CODIGOS
Fiat	94001221
Peugeot	1722000210, 1722000211