

107 / Relays

## Rele para arranque

Marcas: Fiat · Peugeot

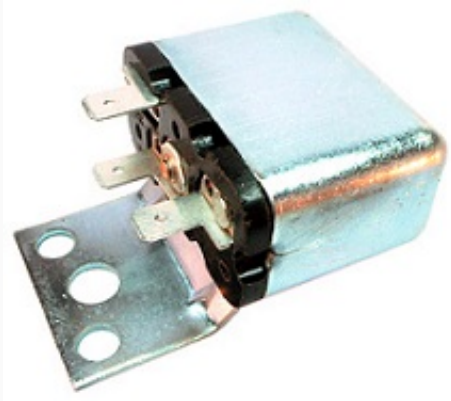


IMAGEN DEL PRODUCTO

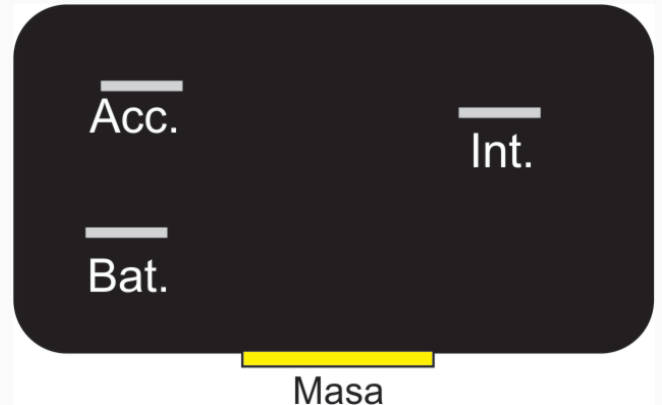


DIAGRAMA DIMENSIONAL

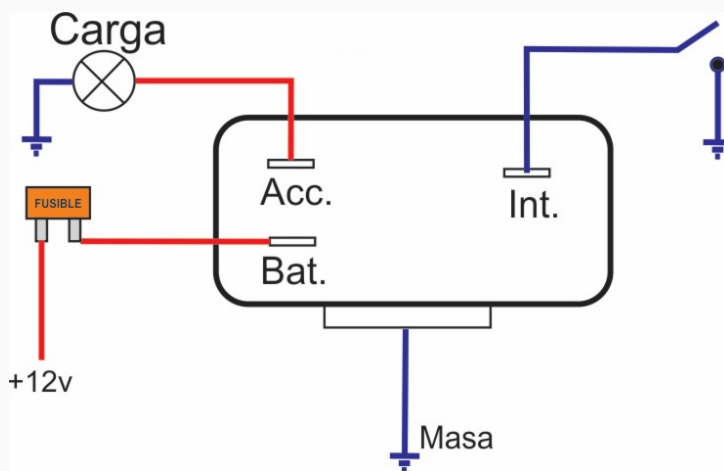


DIAGRAMA ORIENTATIVO

### ESPECIFICACIONES TÉCNICAS

CARACTERÍSTICA	VALOR
Marcas compatibles	Fiat, Peugeot
Soporte	Sí
Terminales	3.00T
Voltaje	12.00V

### MARCAS Y MODELOS

MARCA	MODELOS
-------	---------

<b>Audi</b>	80 2.0i/ E80 Quattro 2.0i Cabriolet 2.0i E
<b>Fiat</b>	600, 770, 1100, 128, 750, 1500, 800
<b>Peugeot</b>	404, 504

## CODIGOS DE REFERENCIA EQUIPOS ORIGINALES

MARCA	CODIGOS
<b>Fiat</b>	94001221
<b>Peugeot</b>	1722000210, 1722000211