

132 / Relays

Bocina - AA - Luneta calefacc, - Faros - Electroventilador - Climatizador - Resistor de múltiple - Alza cristales - Trabapuertas - Bomba de combustible

Marcas: Fiat · Ford · Iveco · Peugeot · Volkswagen

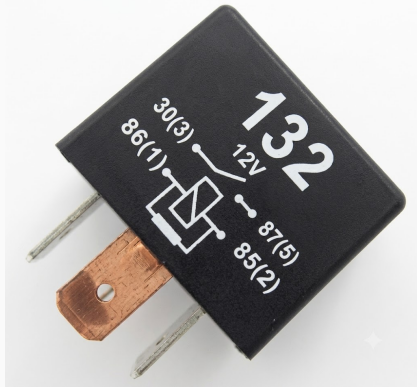
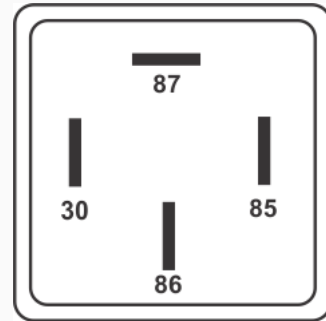


IMAGEN DEL PRODUCTO



TIPO A

DIAGRAMA DIMENSIONAL

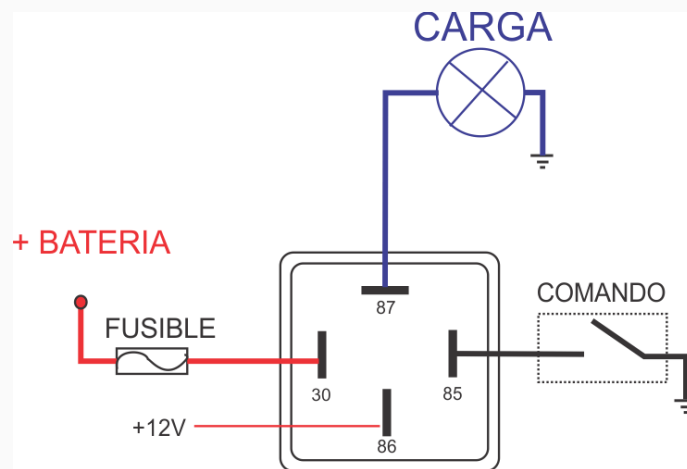


DIAGRAMA ORIENTATIVO

ESPECIFICACIONES TÉCNICAS

CARACTERÍSTICA	VALOR
Marcas compatibles	Fiat, Ford, Iveco, Peugeot, Volkswagen
Soporte	No
Terminales	4.00T
Voltaje	12.00V

CARACTERÍSTICA	VALOR
Amperaje	30.00A
RESISTOR	SI

MARCAS Y MODELOS

MARCA	MODELOS
Fiat	Duna, 147, Fiorino, Regatta, Vivace, Ducato, Alfa-Romeo, Uno
Ford	Fiesta, Ka, Galaxy, KA 1.0 `99 en adelante/ 1.6 2001 en adelante
Iveco	Daily
Peugeot	504, 505
Volkswagen	Quantum, Gol, Pointer, Carat, Passat, Santana, Senda, Logus, Parati, Voyage, Apollo-, Saveiro, Gol Country, Transporter

CODIGOS DE REFERENCIA EQUIPOS ORIGINALES

MARCA	CODIGOS
Fiat	126513521, 902126513521, 9021265135E20, 9418528439
Ford	2SGS14NO89A, T00941589, TJG941589, ZBC937503
Iveco	48495030
Peugeot	6249073, 9418528439
Volkswagen	ZBC 937 503