

111 / Relays

## Rele para Faros iodo

Marcas: Ford

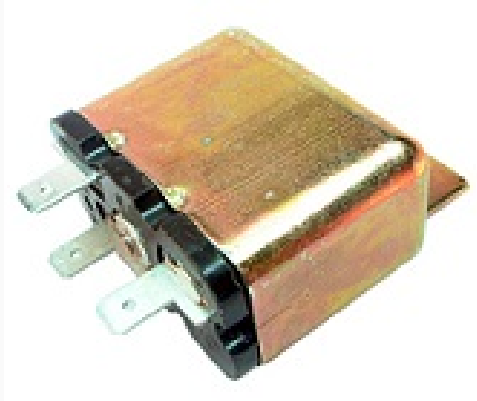


IMAGEN DEL PRODUCTO

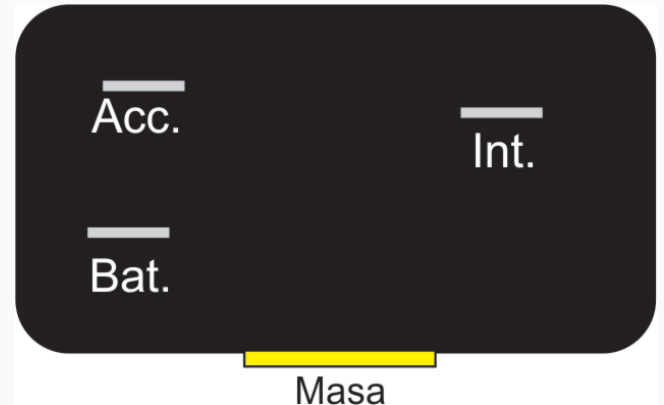


DIAGRAMA DIMENSIONAL

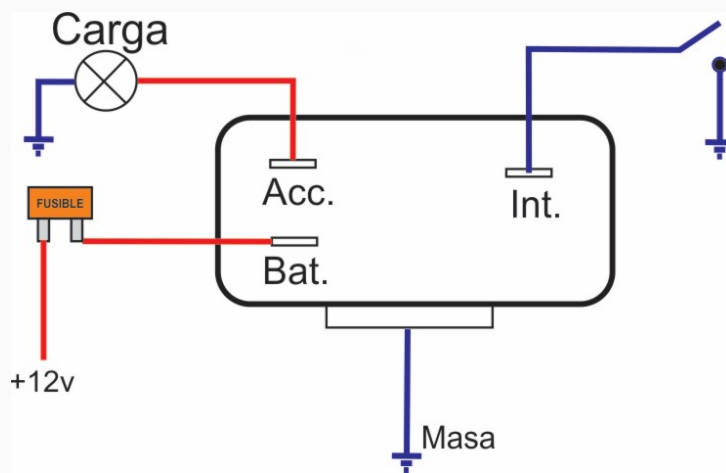


DIAGRAMA ORIENTATIVO

### ESPECIFICACIONES TÉCNICAS

CARACTERÍSTICA	VALOR
Marcas compatibles	Ford
Soporte	Sí
Terminales	3.00T
Voltaje	12.00V

### MARCAS Y MODELOS

MARCA	MODELOS
-------	---------

<b>Ford</b>	Falcon, Taunus
-------------	----------------

## CODIGOS DE REFERENCIA EQUIPOS ORIGINALES

---

<b>MARCA</b>	<b>CODIGOS</b>
<b>Ford</b>	ED74DR- 15K242