

111 / Relays

Rele para Faros iodo

Marcas: Ford

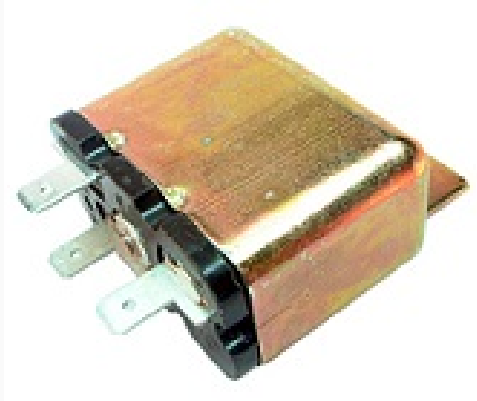


IMAGEN DEL PRODUCTO

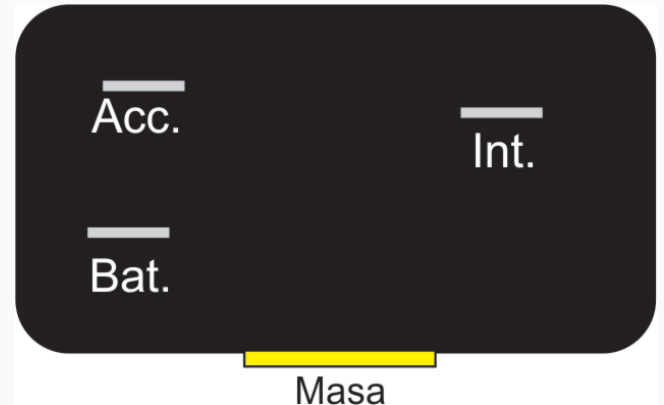


DIAGRAMA DIMENSIONAL

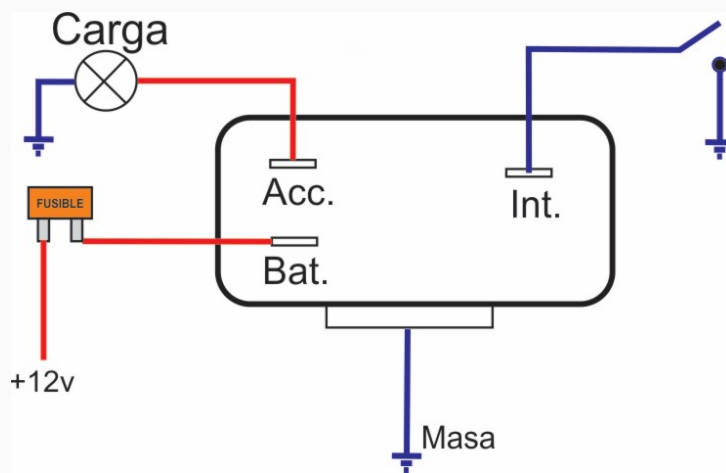


DIAGRAMA ORIENTATIVO

ESPECIFICACIONES TÉCNICAS

CARACTERÍSTICA	VALOR
Marcas compatibles	Ford
Soporte	Sí
Terminales	3.00T
Voltaje	12.00V

MARCAS Y MODELOS

MARCA	MODELOS
-------	---------

Ford	Falcon, Taunus
-------------	----------------

CODIGOS DE REFERENCIA EQUIPOS ORIGINALES

MARCA	CODIGOS
Ford	ED74DR- 15K242