

**B-8191** / Bocinas

## Juego de bocinas caracol



IMAGEN DEL PRODUCTO

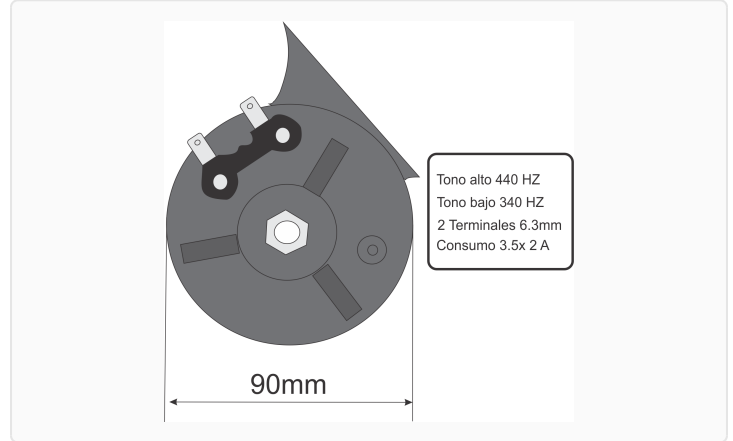


DIAGRAMA DIMENSIONAL

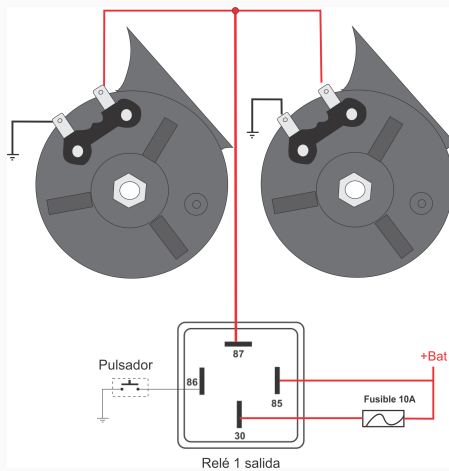


DIAGRAMA ORIENTATIVO

## ESPECIFICACIONES TÉCNICAS

CARACTERÍSTICA	VALOR
Soporte	Sí
Terminales	2.00 x 6.3mmT
Voltaje	12.00V
Amperaje	3.5 x 2A

## MARCAS Y MODELOS

MARCA	MODELOS
Universal	Todos