

149R / Relays

Bocina - Faros Iodo - Accesorios



IMAGEN DEL PRODUCTO

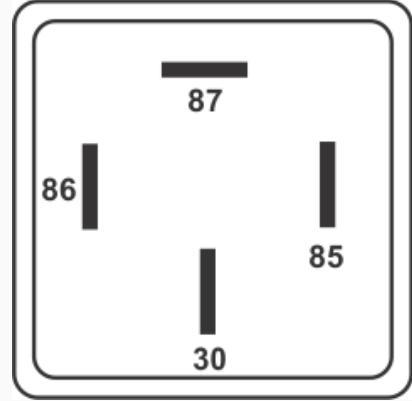


DIAGRAMA DIMENSIONAL

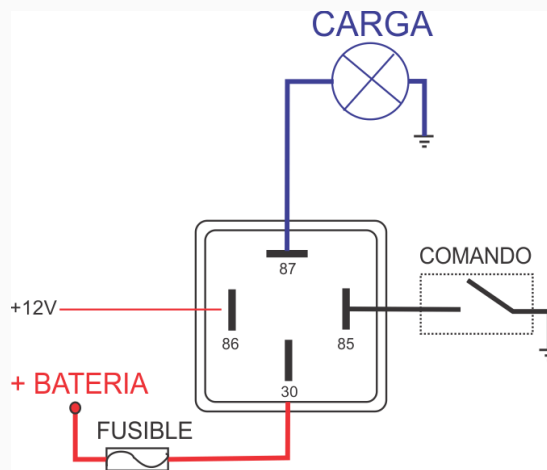


DIAGRAMA ORIENTATIVO

ESPECIFICACIONES TÉCNICAS

CARACTERÍSTICA	VALOR
Soporte	Sí
Terminales	4T
Voltaje	12V
Amperaje	40A

MARCAS Y MODELOS

MARCA	MODELOS
Universal	Simple Salida Reforzado