

157PLUS / Relays

Bocina - Faros Iodo - Guiño alta baja Tipo doble salida



IMAGEN DEL PRODUCTO

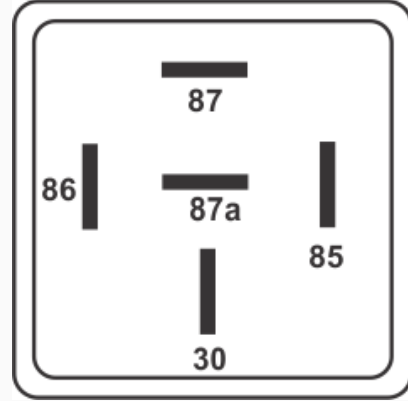


DIAGRAMA DIMENSIONAL

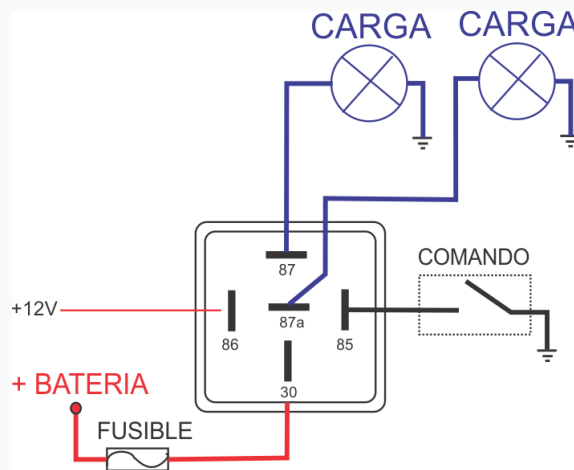


DIAGRAMA ORIENTATIVO

ESPECIFICACIONES TÉCNICAS

| CARACTERÍSTICA | VALOR |
|----------------|--------|
| Soporte | Sí |
| Terminales | 5.00T |
| Voltaje | 12.00V |
| Amperaje | 50.00A |

MARCAS Y MODELOS

| MARCA | MODELOS |
|-----------|------------------------|
| Universal | Doble Salida Reforzado |