

157PLUS / Relays

Bocina - Faros Iodo - Guiño alta baja Tipo doble salida



IMAGEN DEL PRODUCTO

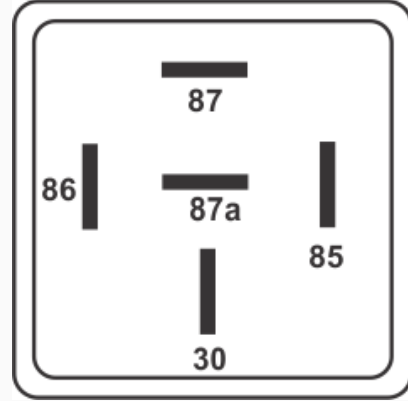


DIAGRAMA DIMENSIONAL

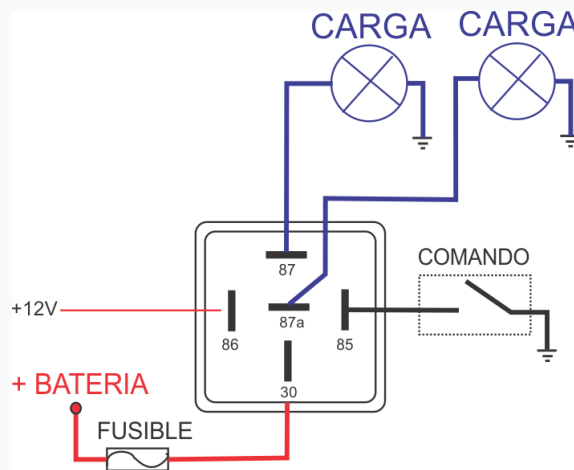


DIAGRAMA ORIENTATIVO

ESPECIFICACIONES TÉCNICAS

CARACTERÍSTICA	VALOR
Soporte	Sí
Terminales	5.00T
Voltaje	12.00V
Amperaje	50.00A

MARCAS Y MODELOS

MARCA	MODELOS
Universal	Doble Salida Reforzado