

158 / Relays

Inversor - Contactor Multifunción

Marcas: Renault

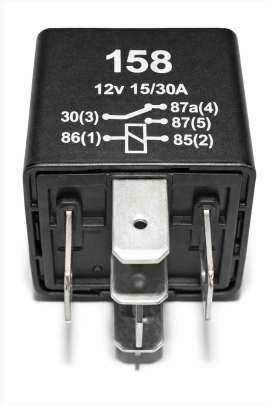


IMAGEN DEL PRODUCTO

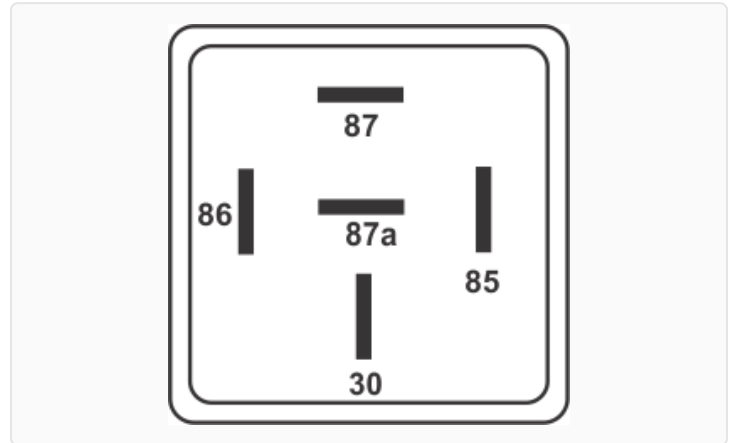


DIAGRAMA DIMENSIONAL

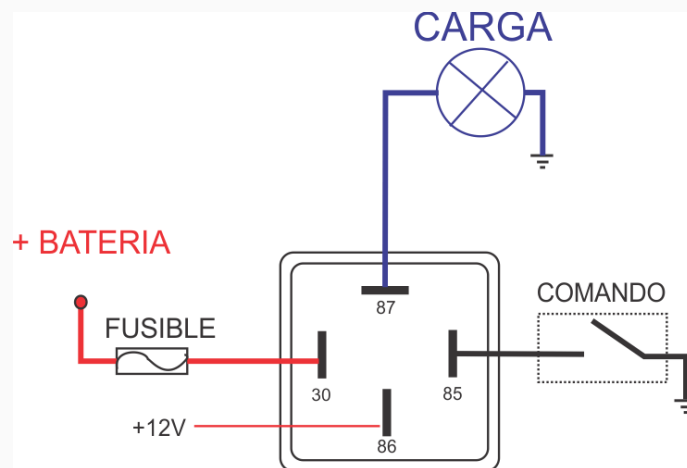


DIAGRAMA ORIENTATIVO

ESPECIFICACIONES TÉCNICAS

CARACTERÍSTICA	VALOR
Marcas compatibles	Renault
Soporte	Sí
Terminales	5.00T
Voltaje	12.00V
Amperaje	4030.00A

MARCAS Y MODELOS

MARCA	MODELOS
Universal	Inversor

CODIGOS DE REFERENCIA EQUIPOS ORIGINALES

MARCA	CODIGOS
Renault	7702072115