

173 / Relays

Contactor Multifunción universal



IMAGEN DEL PRODUCTO

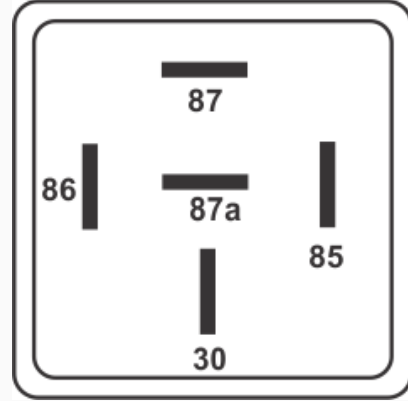


DIAGRAMA DIMENSIONAL

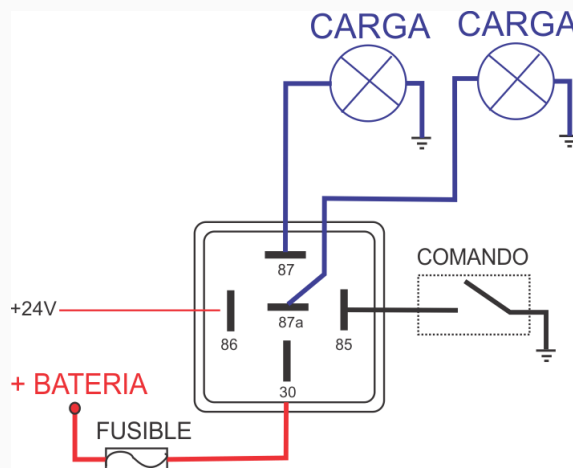


DIAGRAMA ORIENTATIVO

ESPECIFICACIONES TÉCNICAS

CARACTERÍSTICA	VALOR
Soporte	Sí
Terminales	5.00T
Voltaje	24.00V
Amperaje	30/10A

MARCAS Y MODELOS

MARCA	MODELOS
Universal	Inversor